

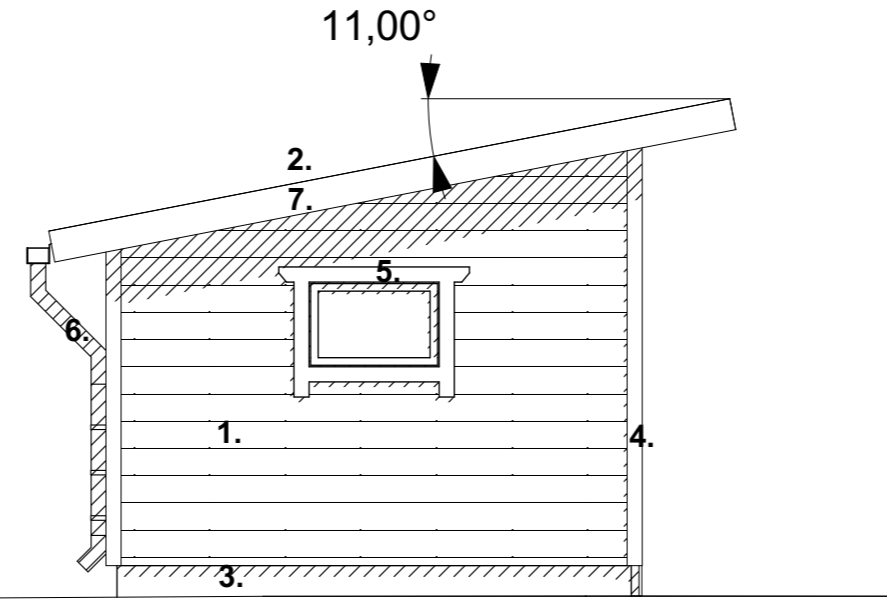
**Julkisivun värit**

- |                               |                     |
|-------------------------------|---------------------|
| 1. Ulkoseinä                  | Paneelaus, Punainen |
| 2. Peltikate                  | Vakio musta         |
| 3. Sokkeli/ Harkko            | Vaalean harmaa      |
| 4. Koriste/Nurkkalaudat       | Valkoinen           |
| 5. Ikkunoiden- ja ovien pilet | Valkoinen           |
| 6. Rännit ja syöksytorvet     | Valkoinen           |
| 7. Räystäslaudoitus           | Valkoinen           |

Rakennus varustetaan:  
 \*Salaojin (SN8-110/95) erikoissuunnitelman mukaan.  
 \*Hulevesiviemäröinnillä erikoissuunnitelman mukaan.

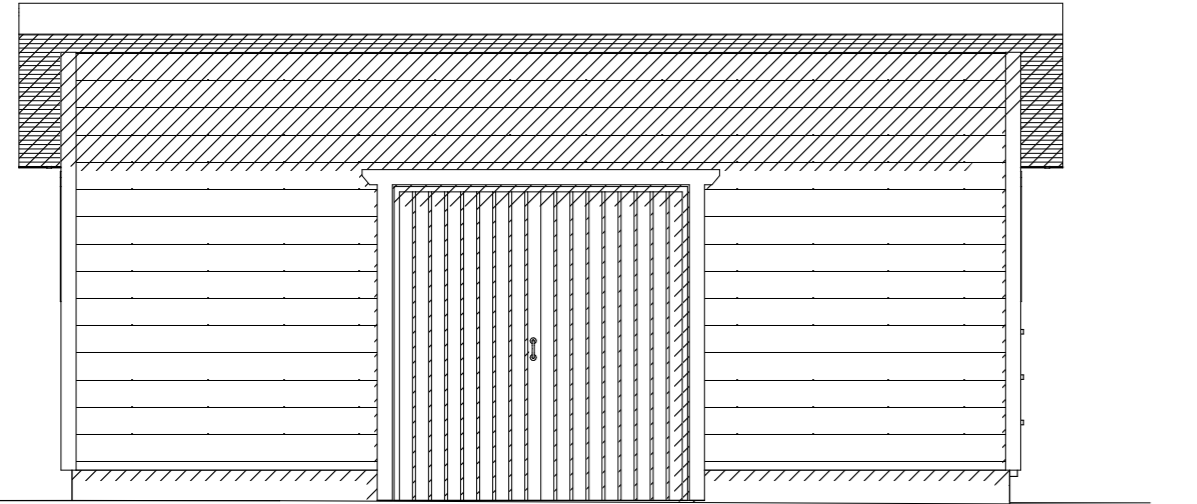
Piirustuksessa esitety lattia korko on +10 000.

Esitetyt korot tarkistettava rakennuspaikan mittauksen yhteydessä maastoon soveltuviksi.

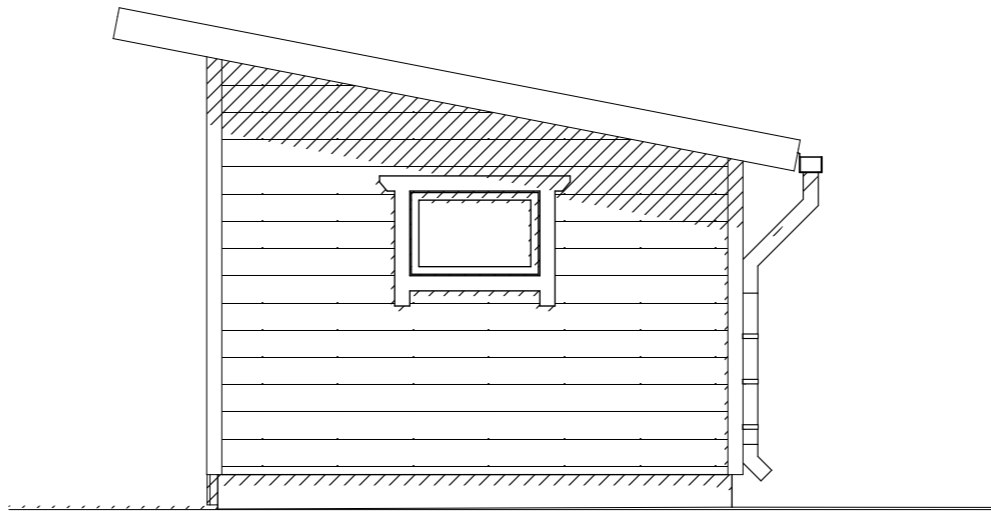


Julkisivu pohjoiseen  
1:50


Julkisivu länteen  
1:50



Julkisivu etelään  
1:50



Julkisivu itään  
1:50

Tunnus	Muutos	Nimik.	Pvm.
K.osa/Kylä	Kortteli/Tila	Tontti/Rn.o	Viranomaisen arkistomerkintöjä varten
Karijoki Keskusta		4:170	
Rakennustoimenpide	Piirustuslaji		
Uudisrakennus	PÄÄPIIRUSTUS		
Rakennuskohteen nimi ja osoite	Sisältö	Mittakaavat	
Karijoen Kunta Jäterakennus Pappilankuja 2 64350 Karijoki	Julkisivut	1:50	
 Mirjantie 9 61800 Kauhajoki	Piirt.	JK	Suunnittelualue
	Tark.	HP	työn numero
	Hyv.	HP	piirustuksen numero
Päiväys			Muutos
20.5.2024			ARK 199 01-03
		Julko Kauhajärvi RI	